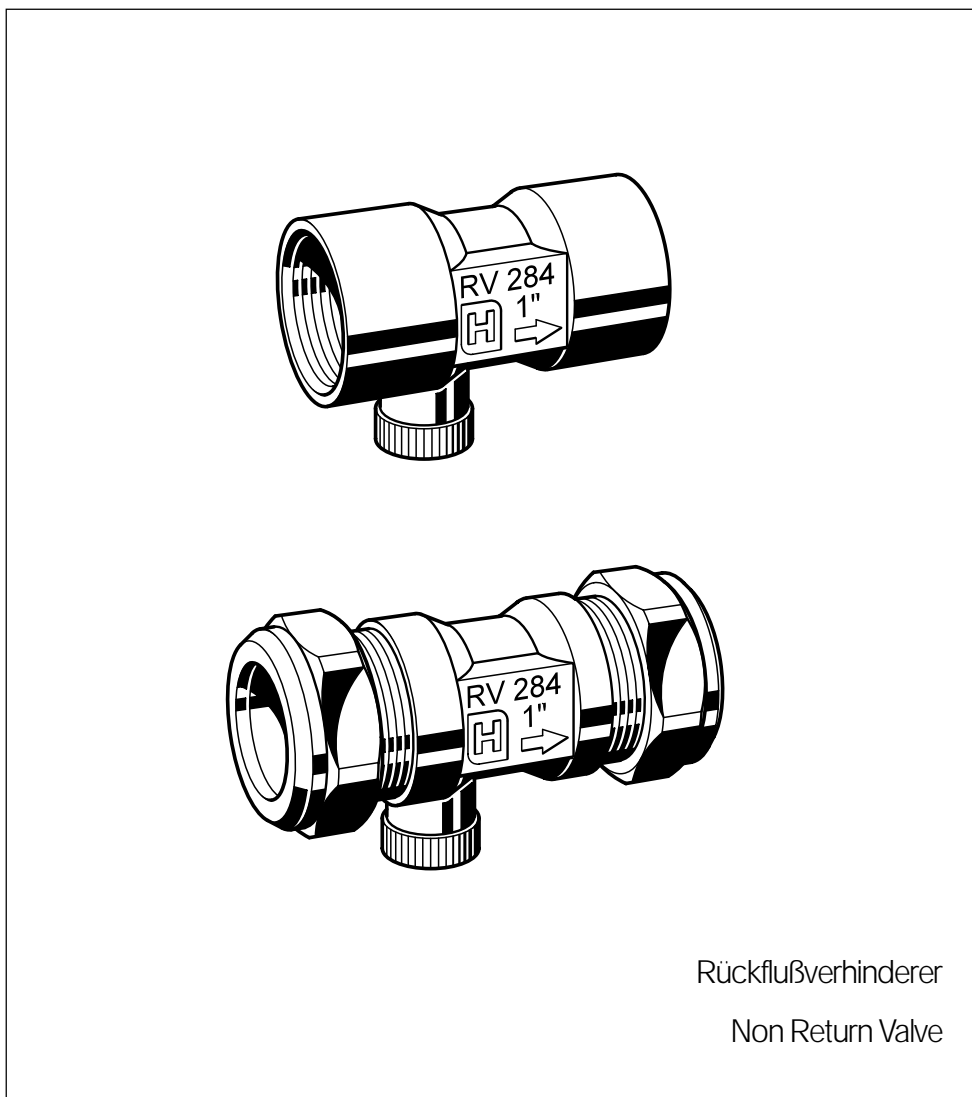


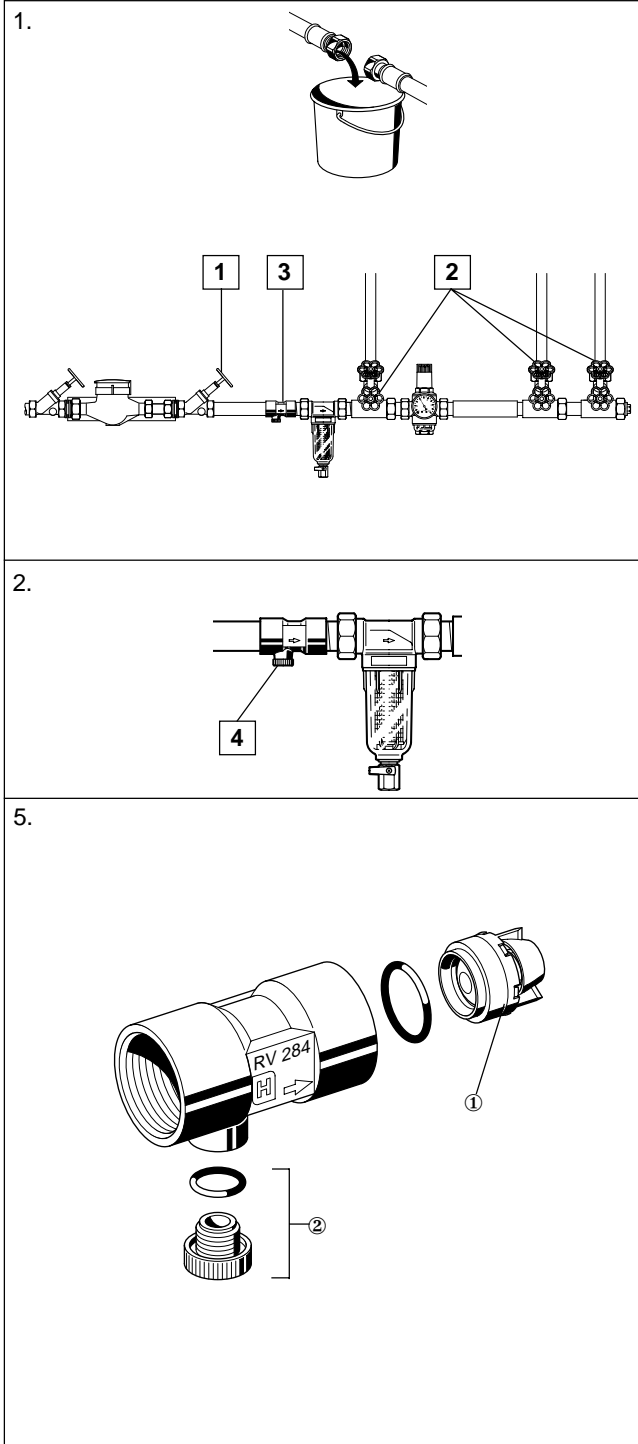
Honeywell
Braukmann

RV 284

Einbau-Anleitung · Installation Instructions

Instructions de montage





Inhaltsübersicht		Seite
Ⓓ	1. Einbau	2
	2. Instandhaltung	2
	3. Verwendungsbereich	2
	4. Sicherheitshinweise	2
	5. Ersatzteile	2

Index		Page
ⒼⒷ	1. Installation	3
	2. Inspection and maintenance	3
	3. Range of application	3
	4. Safety guidelines	3
	5. Replacement parts	3

Index		Page
Ⓕ	1. Installation	3
	2. Maintenance	3
	3. Domaine d'application	3
	4. Conseils de sécurité	3
	5. Pièces de rechange	3

1. Einbau

Beim Einbau sind die örtlichen Vorschriften, sowie allgemeine Richtlinien und die Einbau-Anleitung zu beachten. Der Einbauort muß frostsicher und gut zugänglich sein.

1.1 Montage

1. Rohrleitung gut durchspülen.
2. Ventile **1** und **2** schließen.
3. Rückflußverhinderer **3** einbauen
 - Einbaulage in waagrechte oder in Fließrichtung nach oben führende Rohrleitung
 - Prüfstopfen nach unten.
4. Ventile **1** und **2** langsam öffnen.

2. Instandhaltung

☞ Wir empfehlen dem Betreiber, einen Wartungsvertrag mit einem Installationsunternehmen abzuschließen.

Entsprechend der DIN 1988, Teil 8 sind folgende Maßnahmen regelmäßig durchzuführen:

Der Rückflußverhinderer muß jährlich überprüft werden. Diese Überprüfung darf vom Betreiber durchgeführt werden.

1. Absperrventil **1** schließen.
2. Prüfstopfen **4** öffnen.

Bis zur Druckentlastung wird etwas Wasser am Prüfstopfen ausfließen. Nach kurzer Zeit muß der Wasserausfluß aufhören. Tropft oder läuft das Wasser beständig weiter, so ist der Rückfluß verhinderer beschädigt oder verschmutzt. Wenden Sie sich zur Fehlerbeseitigung an Ihren Installateur.
3. Prüfstopfen **4** wieder schließen.
4. Absperrventil **1** wieder öffnen.

3. Verwendungsbereich

Anschlußgrößen A = mit Innengewinde R 1/2" - R 1"

B = mit Klemmringverschraubung Ø15, Ø22 und Ø28

Betriebsdruck max. 16 bar

Betriebstemperatur Wasser bis 75 °C
(kurzzeitig bis 90 °C)

4. Sicherheitshinweise

1. Benutzen Sie das Gerät
 - in einwandfreiem Zustand
 - bestimmungsgemäß
 - sicherheits- und gefahrenbewußt.
2. Beachten Sie die Einbau-Anleitung.
3. Lassen Sie Störungen, welche die Sicherheit beeinträchtigen können, umgehend beseitigen.
4. Der Rückflußverhinderer RV 284 ist ausschließlich für die in dieser Einbau-Anleitung genannten Einsatzgebiete bestimmt. Eine andere oder darüber hinausgehende Benutzung gilt als nicht bestimmungsgemäß.

5. Ersatzteile

- | | | |
|-------------------------------|---------|--------------|
| ① Einsteckrückflußverhinderer | 1/2" | 2166200 |
| | 3/4" | 2110200 |
| | 1" | 2164400 |
| ② Sechskantstopfen | 1/2"-1" | S 06 K - 1/4 |

1. Installation

It is necessary during installation to observe codes of good practice, to comply with local requirements and to follow the installation instructions. The installation location should be protected against frost and be easily accessible.

1.1 Assembly

1. Flush pipework thoroughly.
2. Close valves 1 and 2.
3. Install the non return valve 3.
 - Install in horizontal or with flow direction pointing upwards in vertical pipework
 - Test valve pointing downwards
4. Slowly open valves 1 and 2.

2. Maintenance

Planned maintenance is recommended and DIN 1988, Part 8 specifies the following operations:

The check valve must be tested once a year. This can be done by the user.

1. Close shutoff valve 1.
2. Open the test valve 4.

Until the pressure has been relieved, a little water will emit from the test valve.

Emission of water should stop after a few moments. If water continues to drip or run without stopping, then the check valve is either damaged or dirty. This should be corrected by a specialist.

3. Close test valve 4.
4. Open shutoff valve 1.

3. Scope of Application

Connection sizes A = internal thread connection R 1/2" to R 2"
 B = with compression ring fitting Ø15, Ø22 and Ø28

Operating pressure maximum 16 bar
 Operating temperature water up to 75 °C (for short period up to 90 °C)

4. Safety Guidelines

1. Use the appliance
 - In good condition
 - According to regulations
 - With due regard to safety
2. Follow installation instructions
3. Immediately rectify any malfunctions which may influence safety.
4. RV 284 non return valve is exclusively for use in applications detailed in these installation instructions.
 Any variation from this or other use will not comply with requirements.

5. Spare Parts

① Check valve insert	1/2" 3/4" 1"	2166200 2110200 2164400
② Hexagon blanking plug	1/2"-1"	S 06 K - 1/4


1. Installation

Lors du montage il faudra observer la réglementation locale ainsi que les directives générales et les instructions de montage. Le lieu d'installation sera à l'abri du gel et bien accessible.

1.1 Montage

1. Bien rincer la tuyauterie.
2. Fermer les vannes **1** et **2**.
3. Monter le clapet antiretour
 - Position de montage dans un tuyau horizontal ou ascendant dans le sens du courant
 - Robinet de contrôle dirigé vers le bas
4. Ouvrir les vannes **1** et **2**.

2. Maintenance

 Nous conseillons à l'utilisateur de conclure un contrat d'entretien avec un installateur.

D'après DIN 1988, partie 8, les mesures suivantes sont à prendre régulièrement: Le clapet antiretour sera vérifié tous les ans. L'utilisateur pourra s'en charger

1. Fermer la vanne d'arrêt **1**.
2. Ouvrir le robinet de contrôle **4**.
Jusqu'au moment de la dépressurisation un petit peu d'eau s'écoulera du robinet de contrôle. Après quelque temps cet écoulement doit s'arrêter. Si l'eau continue à couler sans arrêt, cela signifie que le clapet antiretour est abîmé ou bien encrassé. Adressez-vous alors à votre installateur pour éliminer le défaut.
3. Refermer le robinet de contrôle **4**.
4. Rouvrir la vanne d'arrêt **1**.

3. Domaine d'application

Diamètre de raccordement A = avec filetage intérieur
R 1/2" - R 1"

B = avec écrou de blocage à chape
Ø15, Ø22 et Ø28

Pression de service max. 16 bar

Température de service Eau jusqu'à 75°C max.
(Un bref instant jusqu'à 90 °C)

4. Conseils de sécurité

1. Utiliser le dispositif
 - en parfait état de marche
 - conformément à son but
 - en tenant compte de la sécurité et de dangers éventuels.
2. Respecter les instructions de montage.
3. Faire éliminer immédiatement toute panne pouvant compromettre la sécurité.
4. Le clapet antiretour RV 284 est uniquement destiné aux domaines d'application dont question dans ces instructions de montage. Toute autre utilisation en dehors de ces domaines est à considérer comme contraire à son but.

5. Pièces de rechange

- | | | |
|---------------------|---------|--------------|
| ① Clapet antiretour | 1/2" | 2166200 |
| insérable | 3/4" | 2110200 |
| | 1" | 2164400 |
| ② Purgeur hexagonal | 1/2"-1" | S 06 K - 1/4 |