

## PS300

### Einbau-Anleitung • Installation Instructions Instructions de montage • Istruzioni di montaggio

# E1

## Bauteile • Components • Pièces • Componenti

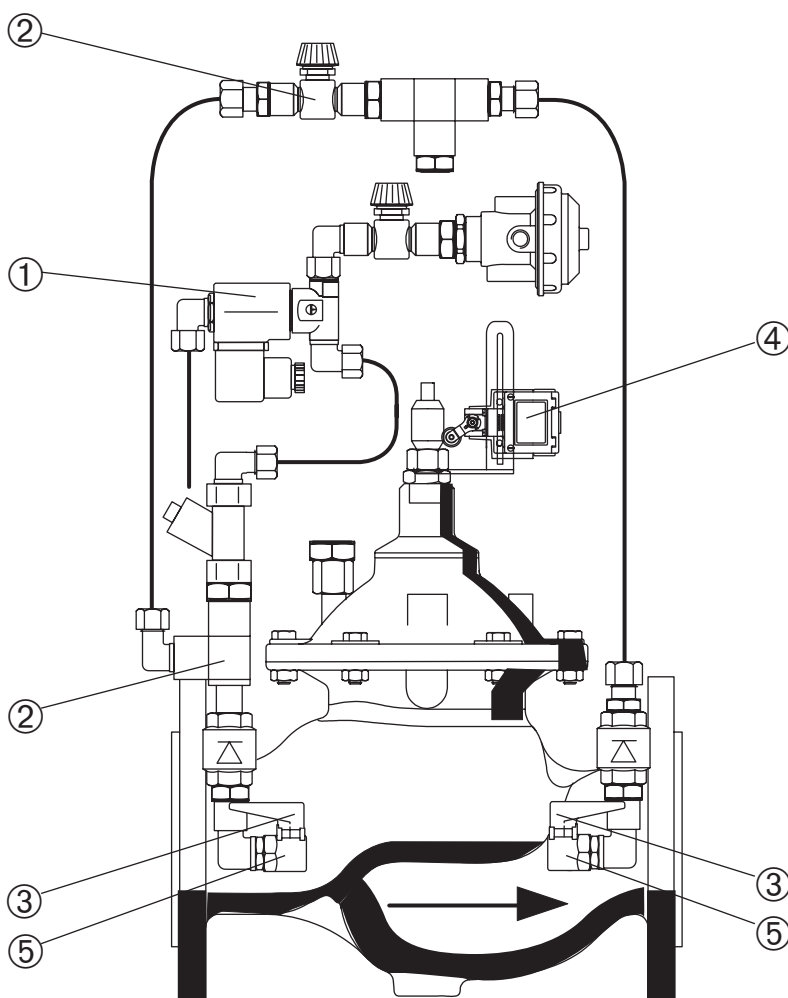
①= Magnetventil  
Solenoid valve  
Vanne magnétique  
Elettrovalvola

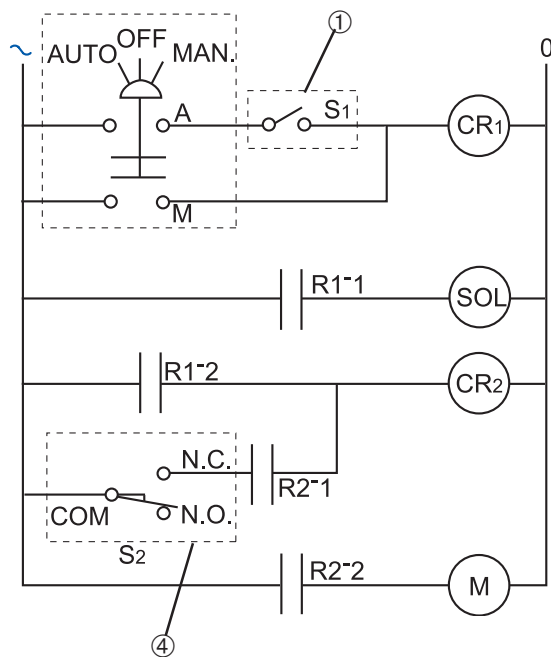
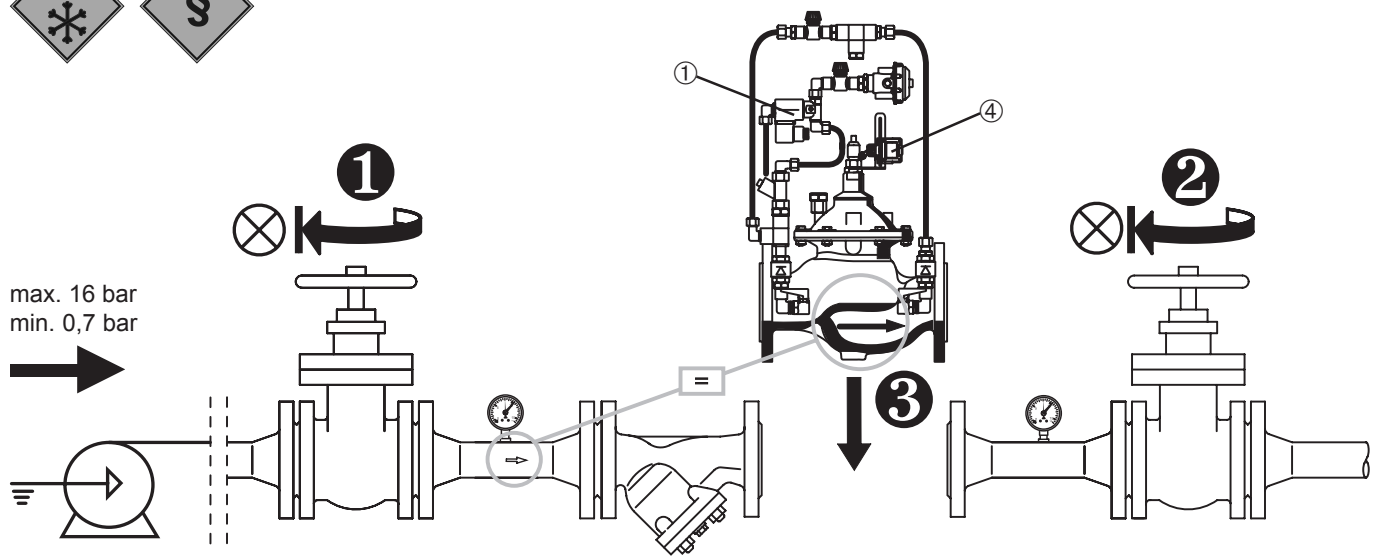
②= Regulierventil  
Check valve  
Clapet anti-retour  
Valvola di ritegno

③= Absperr-Kugelhahn  
Manual ball valve  
Clapet à bille  
Valvola di intercettazione a sfera

④= Endschalter  
Limit switch  
Contact de fin de course  
Interruttore di finecorsa

⑤= Filtereinsatz  
Filter insert  
Garniture de filtration  
Inserto filtro





Schließen Sie das Magnetventil ① über den Arbeitskontakt R1-1 des Relais CR1 am Bedienpult an.

Connect the solenoid valve ① to the control panel through N.O. contact R1-1 of Relay CR1.

Raccorrete l'electrovalve ① au panneau de commande par l'intermédiaire du contact N.O. R1-1 du relais CR1.

Collegare l'elettrovalvola ① al pannello di controllo mediante il contatto N.O. R1-1 del relè CR1.

Verbinden Sie den Endschalter ④ mit dem Bedienpult. Dieser Stromkreis sollte bei betätigtem Schalter (Ventil geschlossen) unterbrochen sein. Der Endschalter sollte an Relaispule CR2 parallel zum Arbeitskontakt R1-2 des Relais CR1 angeschlossen werden.

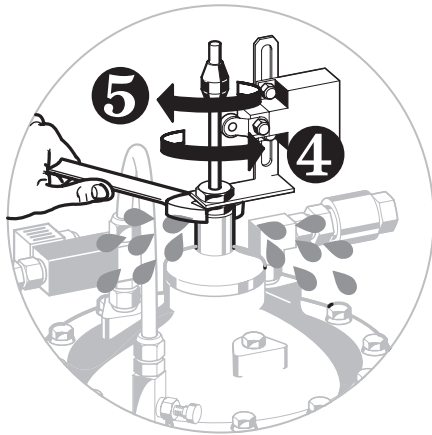
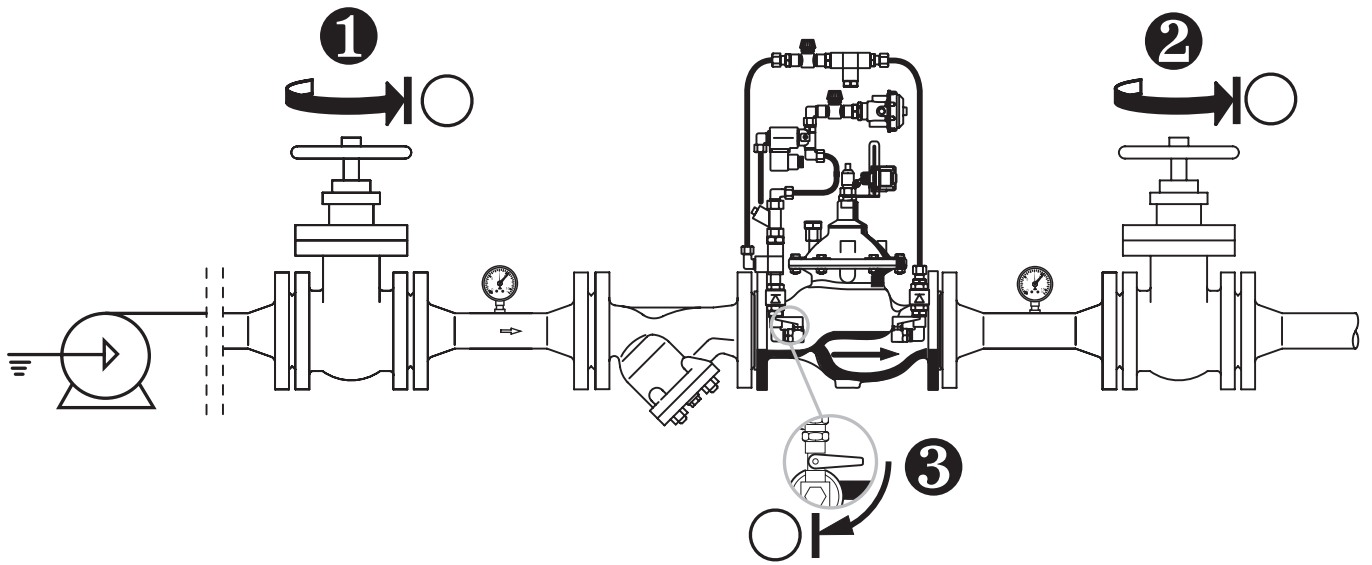
Connect the limit switch ④ to the control panel. The connection should be „Open“ while the switch is pressed (the valve is closed). The limit switch should be connected to the relay coil CR2 in parallel to N.O. contact R1-2 of relay CR1.

Raccorrete le contact de fin de course ④ au panneau de commande. La connexion doit être en position „Ouvert“ tant que le contact de fin de course reste sollicité (la valve est fermée). Le contact de fin de course doit être raccordé à la bobine du relais CR2 en parallèle avec le contact N.O. R1-2 du relais CR1.

Collegare l'interruttore di finecorsa ④ al pannello di controllo. Il collegamento deve essere aperto quando si preme l'interruttore (valvola chiusa). L'interruttore di finecorsa deve essere collegato alla bobina del relè CR2 in parallelo con il contatto N.O. R1-2 del relè CR1.

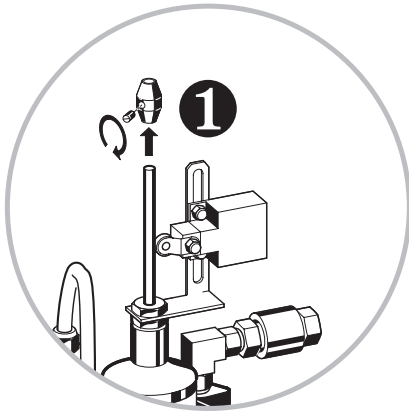
# E3

*Inbetriebnahme • Commissioning • Mise en service  
Messa in servizio*

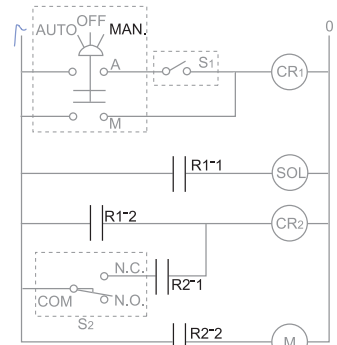
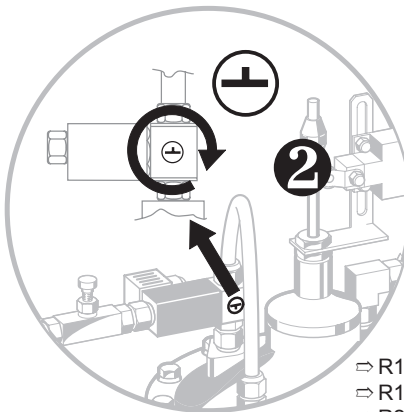


# E4

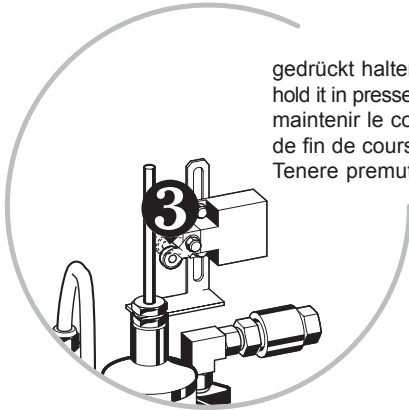
## Schaltkreis überprüfen • Check electric circle • Vérification de la boucle électrique • Controllo circuito elettrico



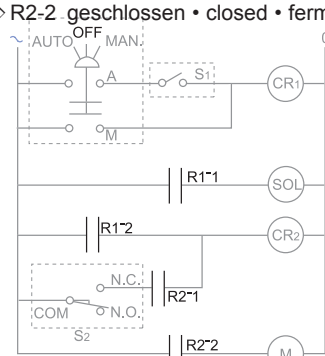
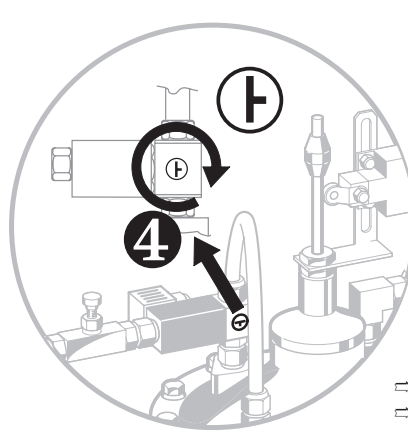
- AUTO
- MANUAL
- ON
- OFF



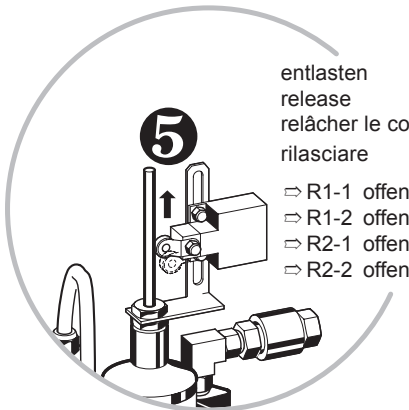
- ⇒ R1-1 geschlossen • closed • fermé • chiuso
- ⇒ R1-2 geschlossen • closed • fermé • chiuso
- ⇒ R2-1 geschlossen • closed • fermé • chiuso
- ⇒ R2-2 geschlossen • closed • fermé • chiuso



gedrückt halten  
hold it in pressed position  
maintenir le contact  
de fin de course sollicité  
Tenere premuto

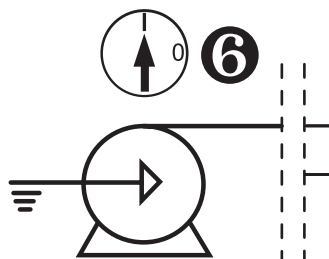


- ⇒ R1-1 offen • open • ouvert • aperto
- ⇒ R1-2 offen • open • ouvert • aperto
- ⇒ R2-1 geschlossen • closed • fermé • chiuso
- ⇒ R2-2 geschlossen • closed • fermé • chiuso

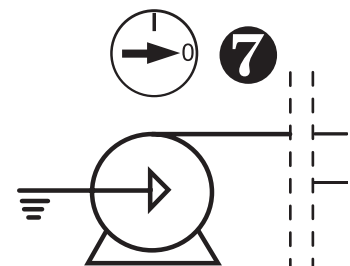


entlasten  
release  
relâcher le contact de fin de course  
rilasciare

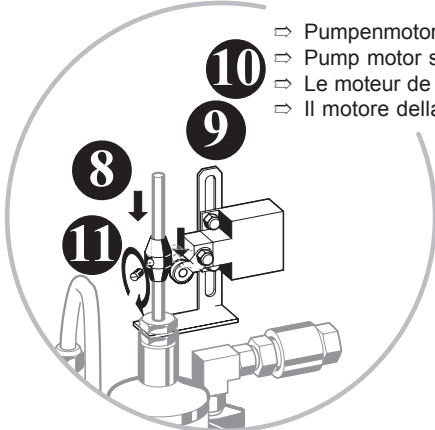
- ⇒ R1-1 offen • open • ouvert • aperto
- ⇒ R1-2 offen • open • ouvert • aperto
- ⇒ R2-1 offen • open • ouvert • aperto
- ⇒ R2-2 offen • open • ouvert • aperto



- ⇒ Ventil öffnet
- ⇒ Valve is opening
- ⇒ La valve s'ouvre
- ⇒ La valvola si apre



- ⇒ Ventil schließt
- ⇒ Valve is closing
- ⇒ La valve se ferme
- ⇒ La valvola si chiude



- ⇒ Pumpenmotor stoppt
- ⇒ Pump motor stops
- ⇒ Le moteur de la pompe s'arrête
- ⇒ Il motore della pompa si arresta

### Automation and Control Solutions

Honeywell GmbH  
Hardhofweg  
74821 Mosbach  
Phone: (49) 6261 810  
Fax: (49) 6261 81309  
www.honeywell.com

Manufactured for and on behalf of the Environmental and Combustion Controls Division of Honeywell Technologies Sàrl, Rolle, Z.A. La Pièce 16, Switzerland by its Authorised Representative Honeywell GmbH

MU1H-1333GE23 R0209  
Subject to change without notice  
© 2009 Honeywell GmbH

# Honeywell